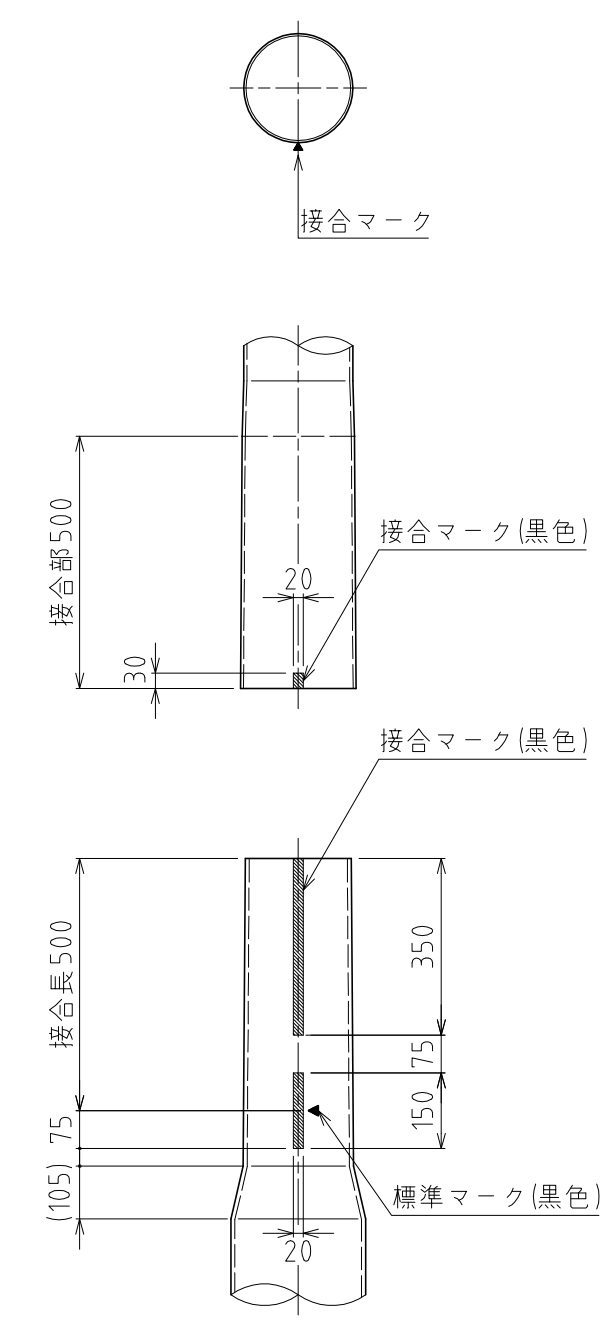
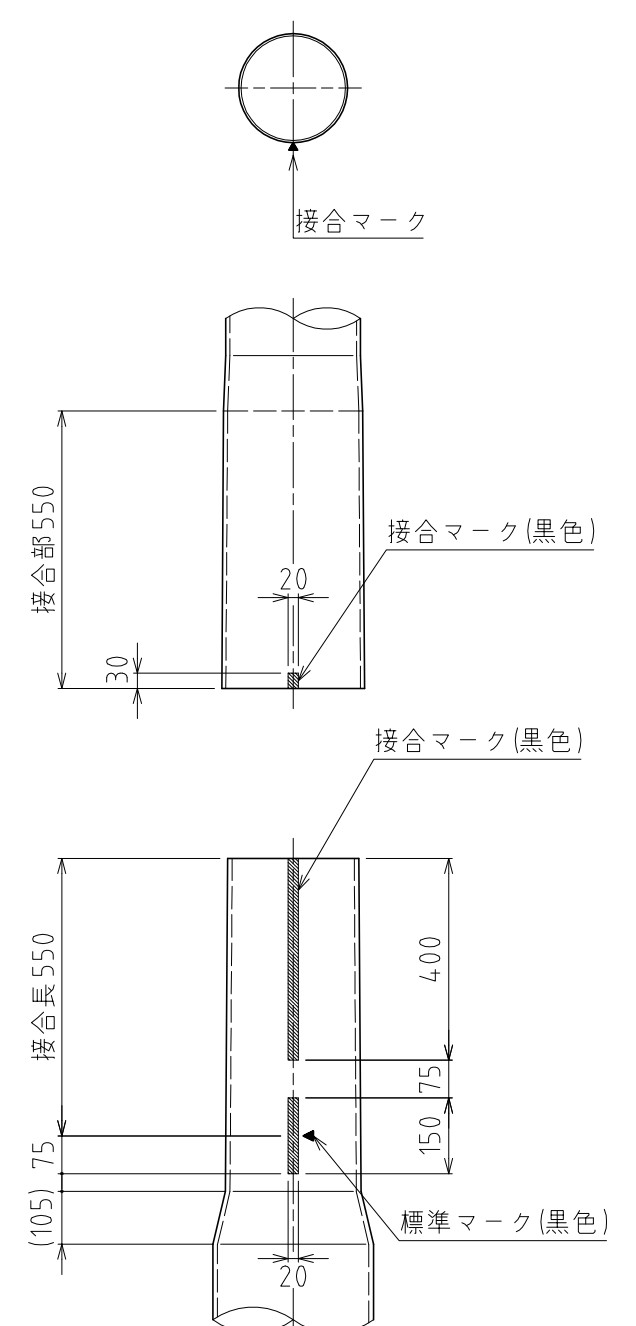


接合部詳細図 S=1:15
(φ 216.3/φ 216.3)



接合部詳細図 S=1:15
(φ 216.3/φ 267.4)



接合部詳細図 S=1:15
(φ 267.4/φ 318.5)

記事
1.表面処理：溶融亜鉛めっき (HDZ55)仕上げ。
ただし、板厚3.2未満はHDZ40とする。

尺度	A3 1:80	設計		製図	近藤	検図	中田	承認	清水	名称	ジョイマスト 標準図 YSJ-K-14.7
			日付	2018/04/04		PJ No.		PPJ1			
				株式会社		型式				図番	U180404H-100