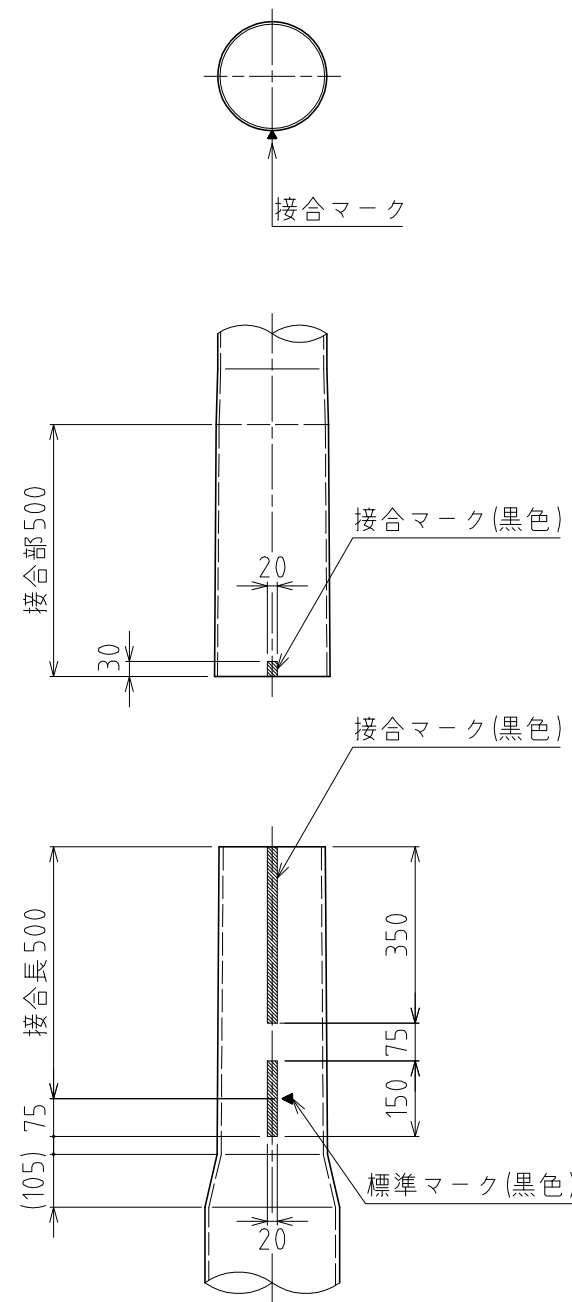
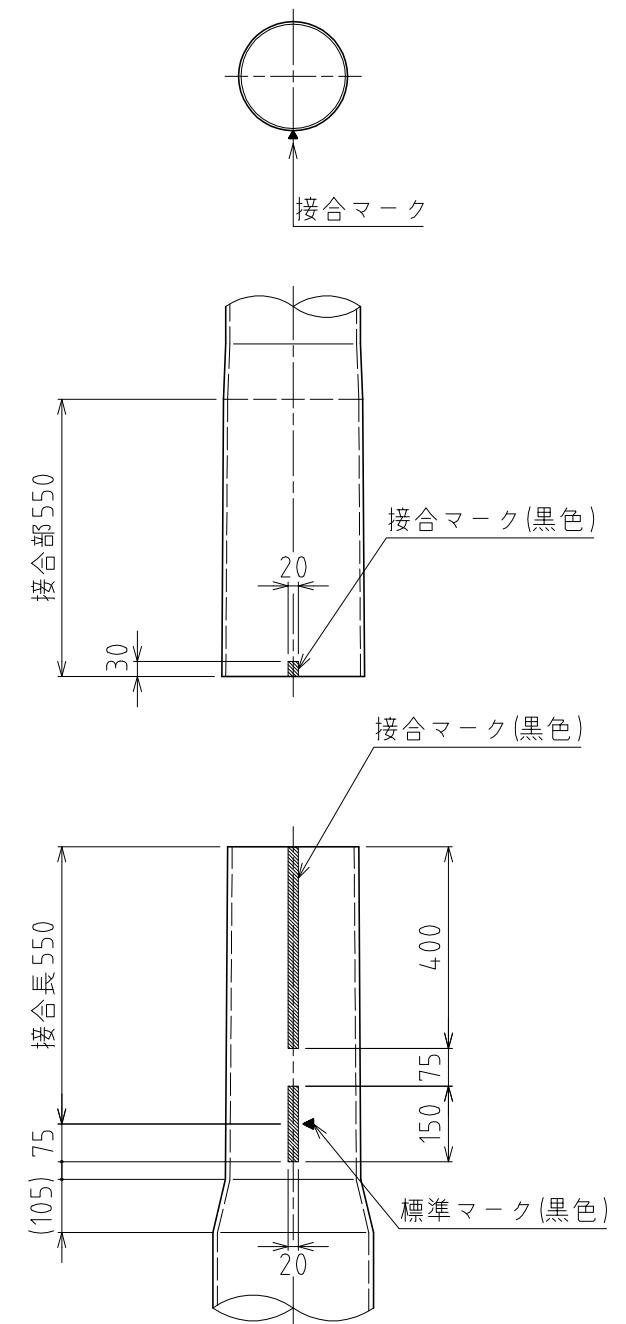


接合部詳細図 S=1:15
($\phi 216.3 / \phi 216.3$)



接合部詳細図 S=1:15
($\phi 216.3 / \phi 267.4$)



接合部詳細図 S=1:15
($\phi 267.4 / \phi 318.5$)

記事

1表面処理：溶融亜鉛めっき (HDZ55) 仕上げ。

ただし、板厚 3.2 未満は HDZ40 とする。

尺度	A3 1:80	設計		製図	近藤	検図	中田	承認	清水	名称	ジョイマスト 標準図 YSJ-K-14
			日付	2018/04/04		PJ No.		PPJ1			
				株式会社		型式				図番	U180404G-100